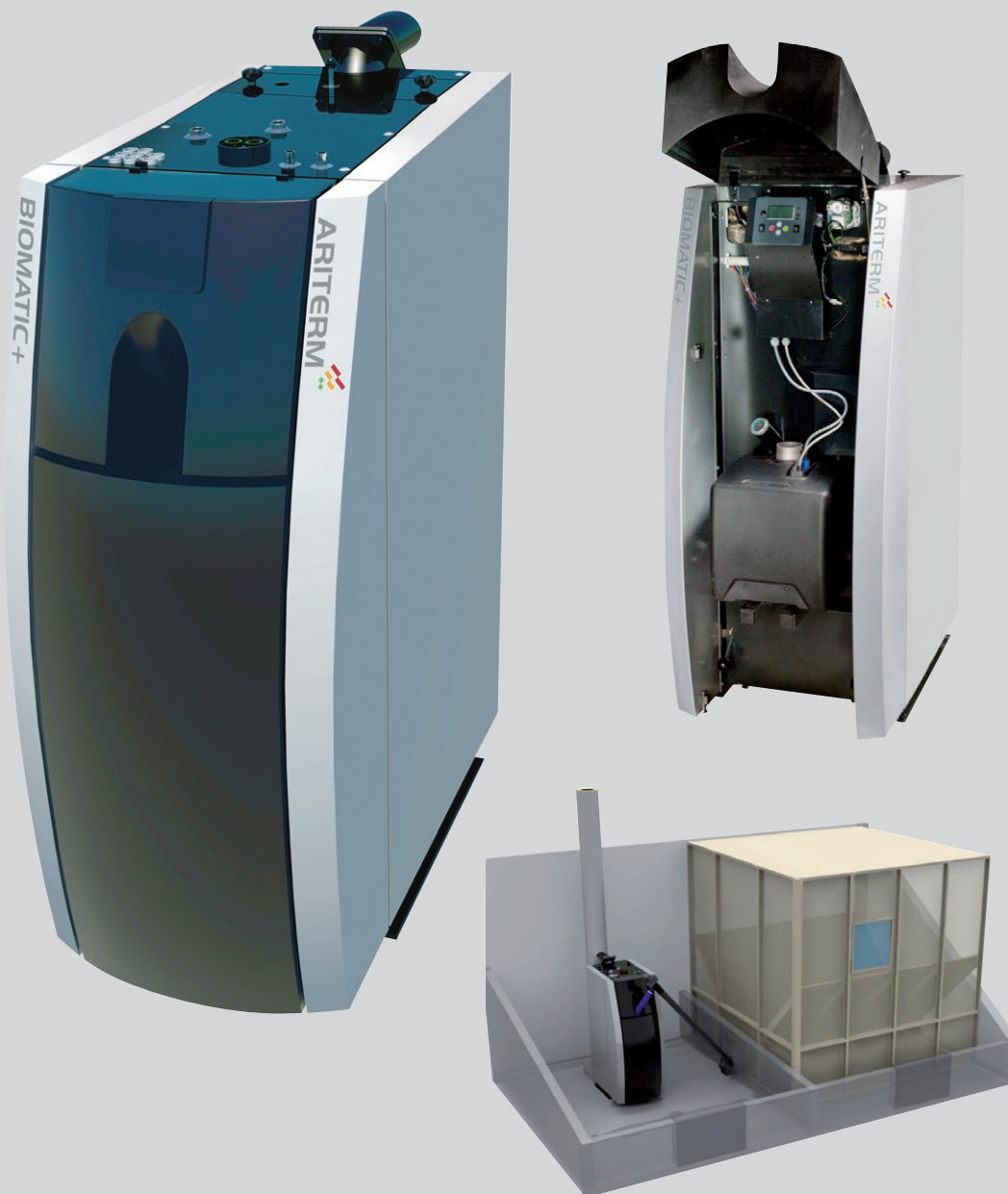


ARITERM-PELLETSSYSTEM



■ Arterm Biomatic+ 40

– Integrierte Pelletskessel der nächsten Generation

Arterm Biomatic+ 40 ist eine wirtschaftliche, betriebssichere und umweltfreundliche Kombination aus Zentralheizungskessel und Pelletsbrenner. Das Produkt ist für die Beheizung von Einfamilienhäusern und die Warmwasserbereitung vorgesehen. Der Kessel überzeugt durch eine neue Bauweise in modernem Design. Er wurde mit unserem bewährten sicheren und zuverlässigen Pelletsbrenner zu einem neuen Modell mit Aluminiumkörper vereint. Hoher Komfort, Umweltfreundlichkeit und beeindruckender Wirkungsgrad (93%) sind perfekte Voraussetzungen, um die Anforderungen an eine einfache und effektive Pelletsbeheizung zu erfüllen. Biomatic+ 40 verfügt über ein stehendes Konvektionssystem mit motorisierter automatischer Reinigung der Konvektionsrohre, das die Belagbildung reduziert. So kann der Kessel zwischen den Wartungsintervallen mit einem konstant hohen Wirkungsgrad arbeiten. Der Wartungsbedarf richtet sich nach Pelletsqualität und Ausgangsleistung (Brennstoffverbrauch). Daher schwankt er je nach Jahreszeit. Der ausreichend bemessene Aschebehälter lässt sich einfach herausziehen und leeren. Der Behälter besitzt ein Volumen was einer Aschemenge entspricht, die normalerweise beim Verbrennen von rund 2 t Pellets bei einem Aschegehalt von 0,5% und einem normalen Volumengewicht anfällt.

Regelungsautomatik

Die speziell für die Pelletsbeheizung entwickelte Automatik ermöglicht eine bis zu dreistufige Leistungsregelung. Auf dem zugehörigen Display werden Betriebsstatusinformationen wie Kesseltemperatur, Rauchgastemperatur, Pelletsverbrauch, Pelletsvorrat, Alarmfunktion usw. angezeigt. Für eine überaus komfortable Nutzung von Biomatic+ 40 sorgt das umfassende Pelletssystem mit Zufuhr von einem Vorrat, der per Lieferfahrzeug durch Einblasen aufgefüllt wird.

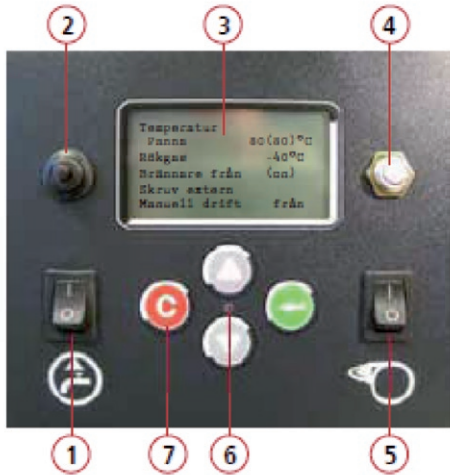
Light und Ultra Light

Biomatic+ 40 ist in einfacherer Ausführung erhältlich: als Biomatic+ 40 Ultra Light ohne Elektropatrone, Warmwassertauscher und Ladepumpe.

ARITERM SWEDEN AB

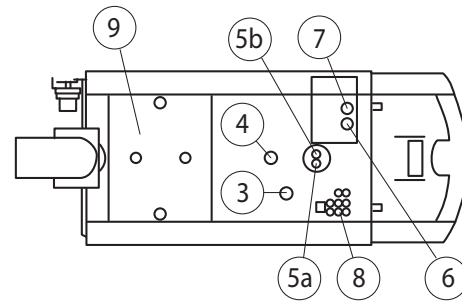
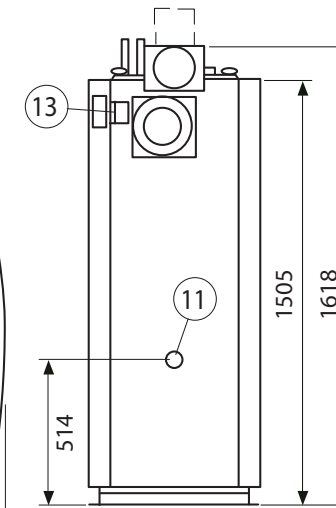
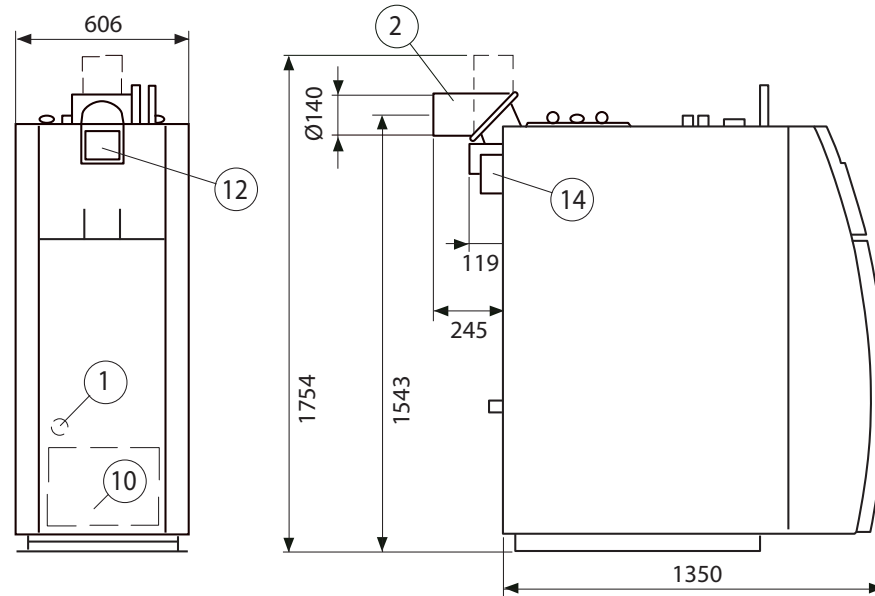
Flottiljvägen 15, SE-392 41 Kalmar, Schweden

www.ariterm.se



Steuereinheit

1. Umschalter für interne Umwälzpumpe
2. Sicherung für interne Umwälzpumpe
3. Display
4. Überhitzungsschutz
5. Hauptschalter
6. Betriebs- und Alarmanzeige mit Signallampe
7. Tastenfeld



- 1 Entleerungsventil DN 15, Innengewinde
- 2 Rauchgaskanal Ø 140 mm³
- 3 Anschluss für zusätzlichen Heizkreis DN 25, Außengewinde
- 4 Anschluss für Erweiterung DN 25, Außengewinde
- 5a Ausgang zum Heizkreis vom Vierwege-Mischventil
- 5b Rücklauf vom Heizkreis zum Vierwege-Mischventil
- 6 Kaltes Brauchwasser 22 mm Cu
- 7 Warmes Brauchwasser 22 mm Cu
- 8 Stromanschlüsse
- 9 Reinigungsklappe
- 10 Aschebehälter
- 11 Rücklauf DN 25, Innengewinde
- 12 Display/Tastenfeld
- 13 Reinigungsvorrichtung für Konvektionsteile
- 14 Rauchgasgebläse

Lieferumfang:

- Vierwege-Mischventil ESBE TM 20
- Ausrüstung zur Ascheentsorgung
- Schlammfilter
- Verbindungsstück für Rauchkanal
- Mischermotor ESBE ARA661 Dreiwegige SPDT 230 V WS 6 Nm 120 s
- Außenfühler
- Raumfühler
- Vorlauffühler
- Rauchgasgebläse
- Reinigungsautomatik für Konvektionsteile
- Durchflusswächter

Zubehör:

- Kombiniertes Rauchgaskanal
- Sauerstoffmessung (Leistungsregelung des Gebläses)
- Mischermotor 2 ARA661 Dreiwegige SPDT 230 V WS 6 Nm 120 s
- Vorlauffühler 2

Biomatic+ 40		
Pelletsleistung	kW	12-40
Stromleistung	kW	9 (3+6)
Kesselwasservolumen	l	173
Gewicht (brutto)	kg	455
Empf. Zugluft	Pa	18-25
Empf. Schornsteindurchmesser	Ø mm	140